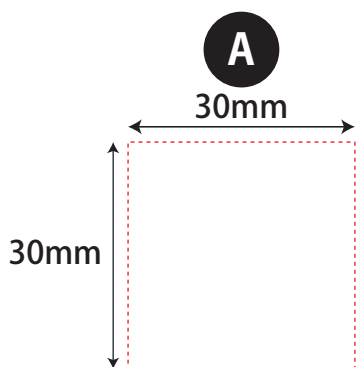
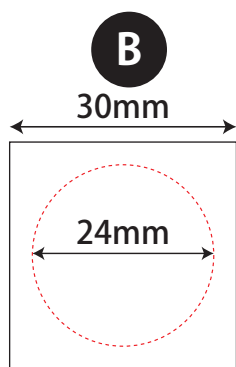


オリジナルステッカー料金表 (1)

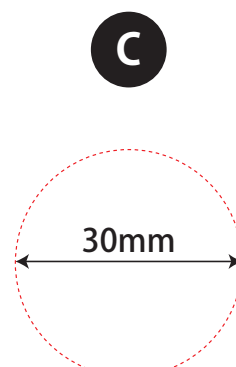
【シンプルタイプ (仕上り 30mm タイプ)】



※四角いステッカー
見た目は良いが剥がしにくい



※丸いステッカー (台紙は四角)
台紙部分が見えるが剥がしやすい



※丸いステッカー
見た目は良いが剥がしにくい

断裁位置

カット位置
(シールとして剥がれる位置)

■価格表：10 cm²以内 (仕上がりサイズ：30mm×30mm)

※送料・税抜

製作枚数	室内向け(非耐水)	屋外向け(耐水)
1枚	¥4,700	¥4,800
5枚	¥4,800	¥4,900
10枚	¥4,900	¥5,000
50枚	¥5,200	¥5,800
100枚	¥6,000	¥7,000

■仕様

	用紙	のりの強度	印刷面の保護
室内向け(非耐水)	アート紙またはミラーコート紙	普通のみ	光沢PETラミネートあり
屋外向け(耐水)	白PETまたは白塩ビ	強粘着	光沢PETラミネートあり

■製作日数

原稿データ入稿後、8日間 (土日祝を除く)

ブリッジコーポレーション株式会社

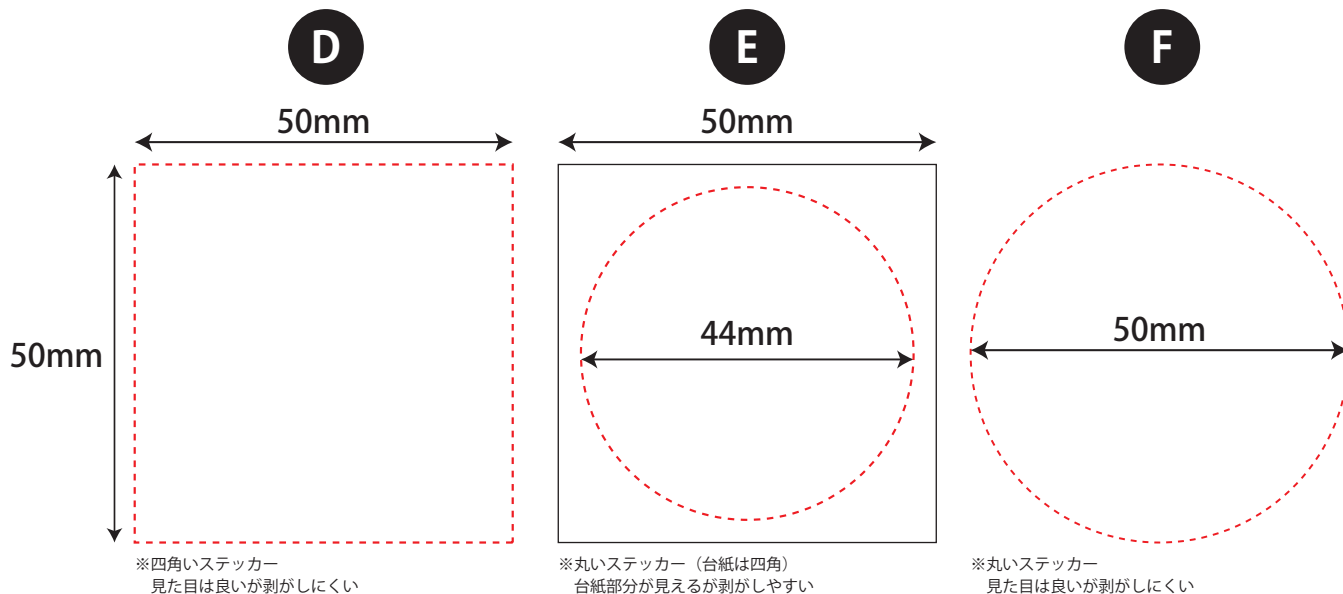
〒160-0022 新宿区新宿 4-4-17 HIRONOビル 3F
TEL:03-6804-9000 FAX:03-6804-9009

オリジナルステッカー料金表 (2)

【シンプルタイプ (仕上り 50mm タイプ)】

断裁位置

カット位置
(シールとして剥がれる位置)



■価格表：25 cm²以内 (仕上がりサイズ：50mm×50mm)

※送料・税抜

製作枚数	室内向け(非耐水)	屋外向け(耐水)
1枚	¥4,800	¥4,900
5枚	¥4,900	¥5,000
10枚	¥5,000	¥5,200
50枚	¥6,100	¥7,500
100枚	¥7,500	¥10,000

■仕様

	用紙	のりの強度	印刷面の保護
室内向け(非耐水)	アート紙またはミラーコート紙	普通のみ	光沢PETラミネートあり
屋外向け(耐水)	白PETまたは白塩ビ	強粘着	光沢PETラミネートあり

■製作日数

原稿データ入稿後、8日間 (土日祝を除く)

ブリッジコーポレーション株式会社

〒160-0022 新宿区新宿 4-4-17 HIRONOビル 3F

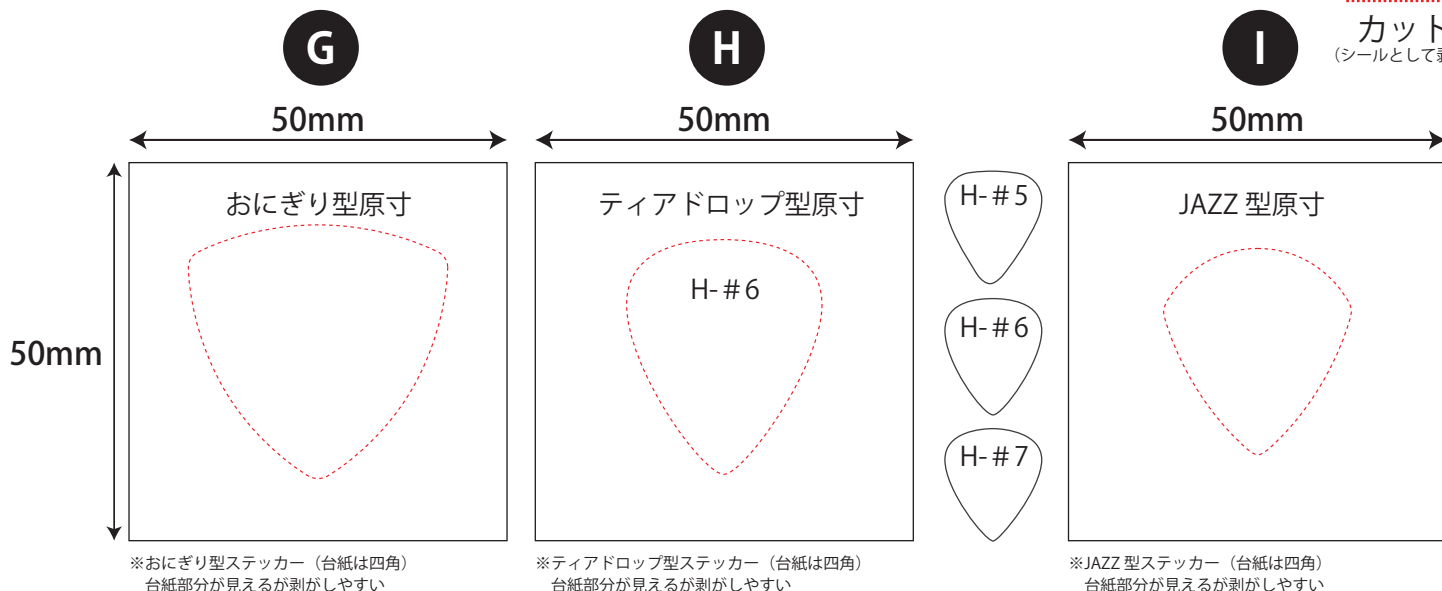
TEL:03-6804-9000 FAX:03-6804-9009

オリジナルステッカー料金表 (3)

【ピック形状タイプ (仕上り 50mm タイプ)】

断裁位置

カット位置
(シールとして剥がれる位置)



■価格表：25 cm²以内 (仕上がりサイズ：50mm×50mm)

※送料・税抜

製作枚数	室内向け(非耐水)	屋外向け(耐水)
1枚	¥4,800	¥4,900
5枚	¥4,900	¥5,000
10枚	¥5,000	¥5,200
50枚	¥6,100	¥7,500
100枚	¥7,500	¥10,000

■仕様

	用紙	のりの強度	印刷面の保護
室内向け(非耐水)	アート紙またはミラーコート紙	普通のみ	光沢PETラミネートあり
屋外向け(耐水)	白PETまたは白塩ビ	強粘着	光沢PETラミネートあり

■製作日数

原稿データ入稿後、8日間 (土日祝を除く)

ブリッジコーポレーション株式会社

〒160-0022 新宿区新宿 4-4-17 HIRONOビル 3F

TEL:03-6804-9000 FAX:03-6804-9009